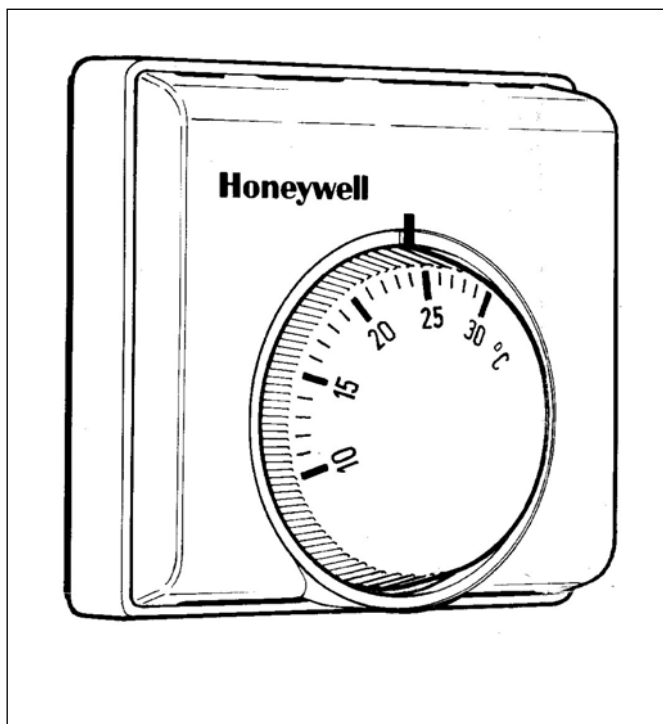


T4360/T6360

Helyiség termosztátok

ADATLAP



Jellemzők

- A kettős membránnal készült érzékelő elem pontos hőmérséklet-szabályozást biztosít mindenféle alkalmazás esetén tetszőleges terhelés mellett
- A modern formatervezés eredményeként a készülék a lakókörnyezet /iroda ízléses részévé válik
- Alkalmazási feladathoz illeszthető: kapható gyorsító ellenállással vagy anélkül
- A T6360 típusok váltóérintkezővel készülnek, így hűtő vagy átkapcsolható fűtő/hűtőrendszerekben is felhasználhatók.
- A kapcsolóval ellátott típusok a ki- / bekapcsolási funkciók kívül téli/nyári átkapcsolásra is alkalmasak.

Alkalmazás

A T4360/T6360 típusú helyiség termosztátokat fűtő, hűtő vagy átkapcsolható fűtő/hűtő rendszerekben kazánok, gázszelepek, fűtési keringtető szivattyúk, mágneskapcsolók és zónaszelepek működtetésére tervezték.

A T4360 egyáramkörös bekapcsoló illetve a T6360 típusok egyáramkörös váltóérintkezője ohmos terhelés esetén 10 A-ig, induktív terhelés esetén 3 A-ig terhelhető.

Nagy áramfelvételű készülékek közvetlen működtetésére, 16 A-es (ohmos) terhelőáram kapcsolására alkalmas termosztát is kapható

A helyiség termosztát család széles funkcióválasztékkal készül.

- Falra vagy falba épített dobozra szerelhető
- Könnyen szerelhető sorkapcsok biztosítják a villamos vezetékek megbízható csatlakozását.
- Kettős szigetelés; a működéshez "föld" vezetés nem szükséges (vak bekötő kapocs rendelkezésre áll)
- Opcionális lehetőségek:
 - Beállítás határoló F42006646-001
 - Állítógomb takaró sapka F42007110-001 (nem átlátszó) vagy F42007110-002 (átlátszó)

Típusválaszték

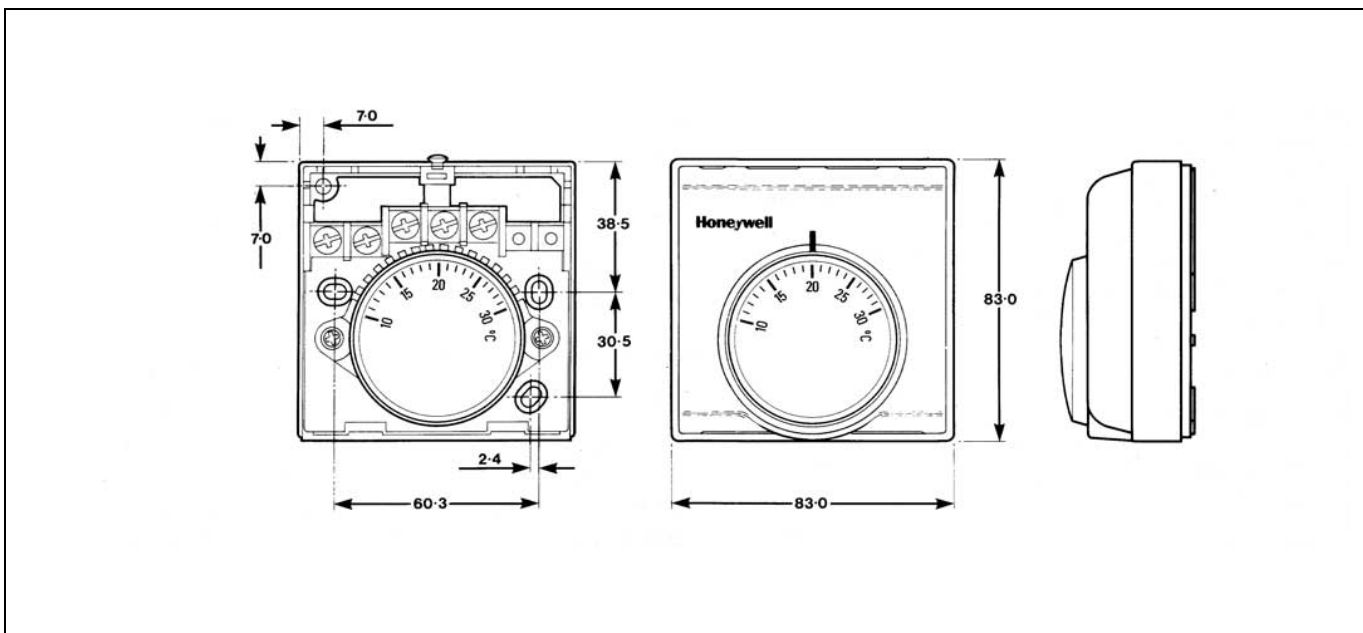
Típus	Gyorsérzékelő	Jelzőlámpa	Téli / Nyári átkapcsoló	KI/BE Kapcsoló	16A terhelhetőség	Fagyvédelem	Takart állítógomb	Éjszakai hőmérséklet-csökkentés	Speciális gyorsérzékelő
T4360A						●	●		
T4360B		[●				
T4360C	[[●				[
T4360D		[●				[
T4360E	●							●	
T4360F									○
T6360A		[
T6360B	●	[[
T6360C		[

[Létező altípusok a megjelölt funkciókkal illetve nélkülük

○ Termikus szelepállító vezérlés

Kapcsoló típus	T4360 egyáramkörös záró érint. (fűtés) T6360 egyáramkörös váltó érint. (fűtés/hűtés)	Szabályzási jellemzők	Max. hiszterézis 1.0°C 20°C helyiség hőmérsékleten 3°C/óra változási sebesség mellett. (jellemző hiszterézis érték 0.5°C gyorsérzékelős típusok alkalmazása esetén).
Érintkező terhelhetőség	230Vac +/-10%, 50...60Hz T6360A,B,C 10(3) A a 3. kivezetésen (fűtés) 6(2) A a 4. kivezetésen (hűtés) T4360A,C,E 10(3) A a 3. kivezetésen (fűtés) T4360B 16 A a 3. kivezetésen (fűtés) T4360D 6(2) A a 2. kivezetésen (Fűtés vagy hűtés) T4360F 2(2) A a 3. kivezetésen (fűtés)	Kapcsolási élettartam	>100.000 kapcsolás (teljes terhelésnél) 10.000 kapcsolás a KI/BE vagy hűtés/fűtés kapcsolóknál
Hőmérséklet beállítási tartomány	10...30°C (csak a T4360A-nál: 0...20°C)	Környezeti feltételek	Üzemi hőmérséklet: 0...40°C Szállítási- tárolási hőmérséklet: -20...50°C Relatív páratartalom: 0...90% (nem lecsapódó)
Csatlakozások	Vezetékméret 1.0...2.5 mm ² . 16 A-es típusoknál max. 4.0 mm ² jelzőlámpa kivezetések 1 vezeték/sorkapocs max 2.5 mm ² Minden csatlakozási pont vezetékcsúszás ellen biztosító rögzítővel van ellátva, és egyenes vagy keresztornyos csavarhúzóval szerelhető. Földelés „parkoló” csatlakozó IEC-nek megfelelően.	Engedélyek	CE jelzés, a szabvány megfelelésre EN60730-1 (1995), EN55014-1 (1997), EN55014-2 (1996). Bekötés a CE szabvány szerint.
Kézi kapcsolók	(T4360C,D és T6360C) 10(3) A		

Méretek



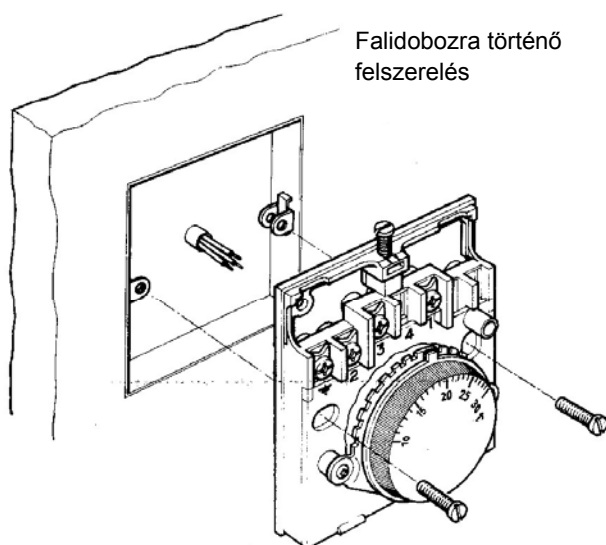
Telepítés**FONTOS:**

1. A felszerelést csak arra képzett szakember végezheti
2. Felszerelés előtt feszültségmentesíteni kell.

Elhelyezés

A T4360 T6360 szobatermosztát a fűtési rendszer érzékelő és szabályzó eleme, ezért olyan falra kell 1,5 m magasságban felszerelni, ahol a megfelelő légáramlás biztosított.

A készüléket nem szabad huzatos helyre, hűtő-, vagy fűtőkészülék közelébe, illetve napsütésnek kitett helyre felszerelni.

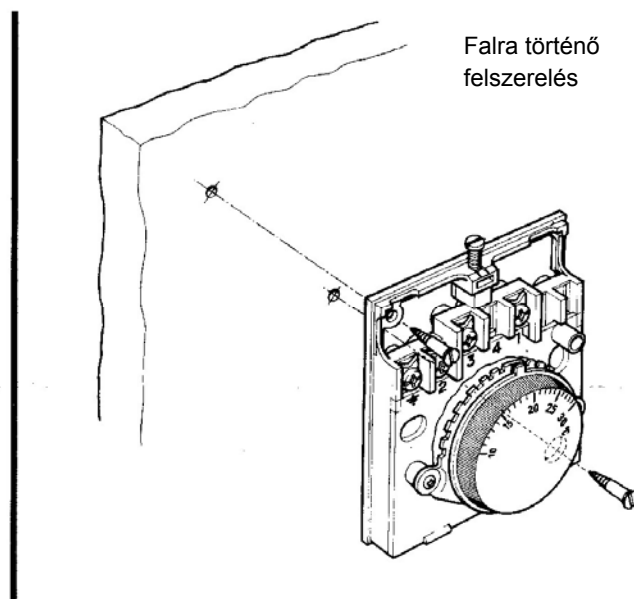
**A termosztát felszerelése**

A T4360 T6360 szobatermosztát fali elosztó dobozra, illetve közvetlenül a falra szerelhető (lásd az ábrán) mindkét szerelési módhoz a szükséges csavarok a készülék dobozában találhatóak.

További tartozék egy fali közdarab, speciális igényekre.

A termosztát elektromos bekötése

Az elektromos vezetékeket a készülék felső sarkaiban kiképzett nyíláson át kell bevezetni. Sík felületre történő felszerelés esetére a készülék oldalain egy-egy, míg a tetején további két kitérhető csatlakozó nyílás található.

**Működés****Érzékelő elem**

A termosztát érzékelő eleme két a kerületén összehegesztett, kör alakú flexibilis fémlémezből áll, melyek közé speciális hőérzékelő folyadékot töltöttek. Ez a folyadék nagy térfogatváltozással reagál már igen kis mértékű hőmérséklet változásokra is. A kettős membrán így egy a hőmérséklet változásokra táguló / összehúzódó érzékelő elem, amely mozgását egy emelőkaros kapcsolóra vezetve a készülék alkalmas fűtő-, illetve hűtőberendezések kapcsolására.

Fűtőellenállás (gyorsérzékelő)

Fűtőellenállással szerelt készüléket javasolt beépíteni olyan fűtési rendszerekbe, amelyek nagy fűtési meredekséggel rendelkeznek, így előfordulhat a parancsolt hőmérséklet értéken való túlfutás. A fűtőellenállás az ilyen rendszerekben kompenzálja ezt a hatást, így a szabályozás pontossága növekszik.

Jelzőlámpa

Egyes típusok jelzőlámpával vannak felszerelve, melyeket be lehet kötni a fűtő-/hűtő készülék üzemének visszajelzésére (lásd: Elektromos bekötés)

Kazán retesz jelzésként való bekötéshez kövesse a kazán bekötési útmutatóját.

Funkció kapcsolók

A KI/BE kapcsoló lehetővé teszi a termosztát manuális kiiktatását, a tápfeszültség lekapcsolásával.

A Téli/Nyári átkapcsoló lehetővé teszi a készülék kimenetének megváltoztatását Fűtésről (a termosztát hőmérséklet csökkenés esetén kapcsol) Hűtésre (a termosztát hőmérséklet emelkedésre kapcsol)

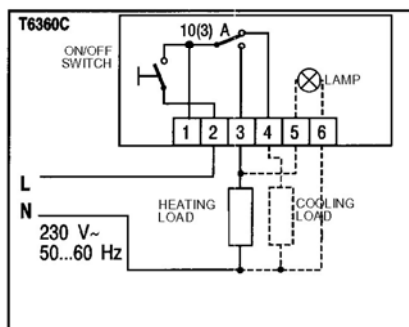
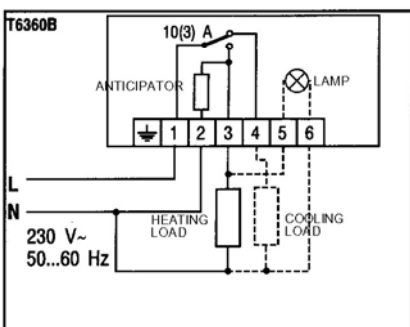
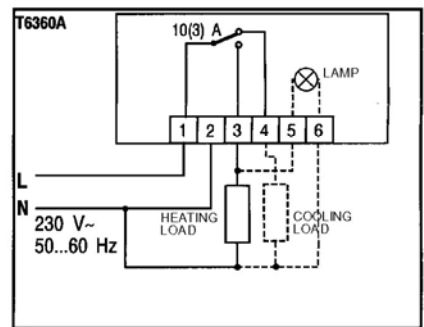
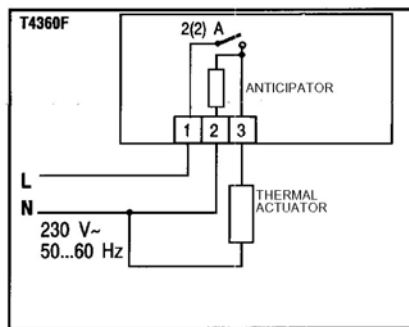
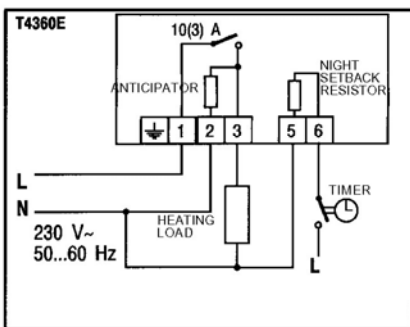
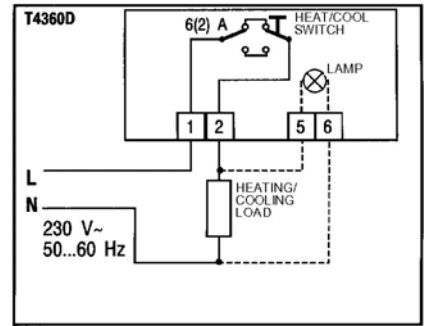
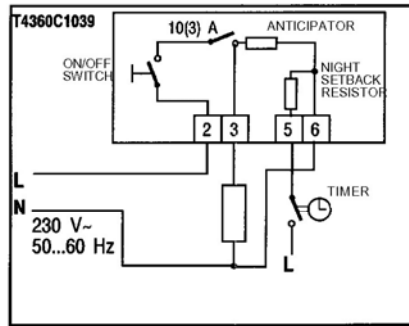
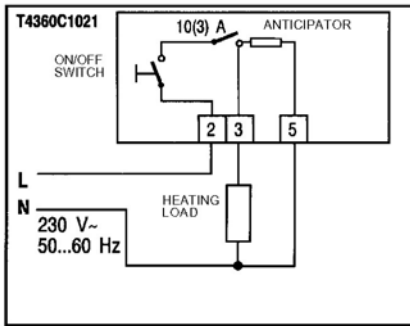
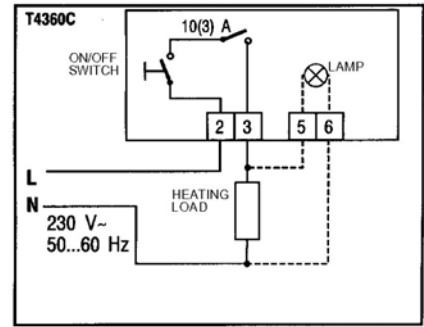
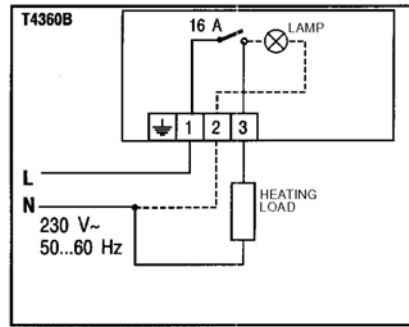
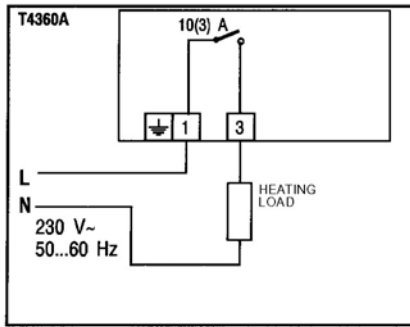
Fagyvédő termosztát

A fagyvédő termosztát csővezetékek fagyvédelmére alkalmas. A készüléket ilyen alkalmazásnál a fagyveszélynek leginkább kitett csővezeték közelében kell elhelyezni, és elektromosan úgy kell bekötni, hogy minden idő-, vagy hőmérséklet vezérelt szabályzót felül tudjon vezérelni.

Disposal of Thermostat

A termosztát nem tartalmaz a felhasználó által szervizelhető alkatrészeket. Tűzbe tenni tilos.

Elektromos bekötés



Honeywell

Honeywell Szabályozástechnikai Kft.

1139 Budapest
Petneházy u. 2-4.

Tel: (1) 451 4300
Fax: (1) 451 4343

<http://europe.hbc.honeywell.com>

<http://www.honeywell.hu>